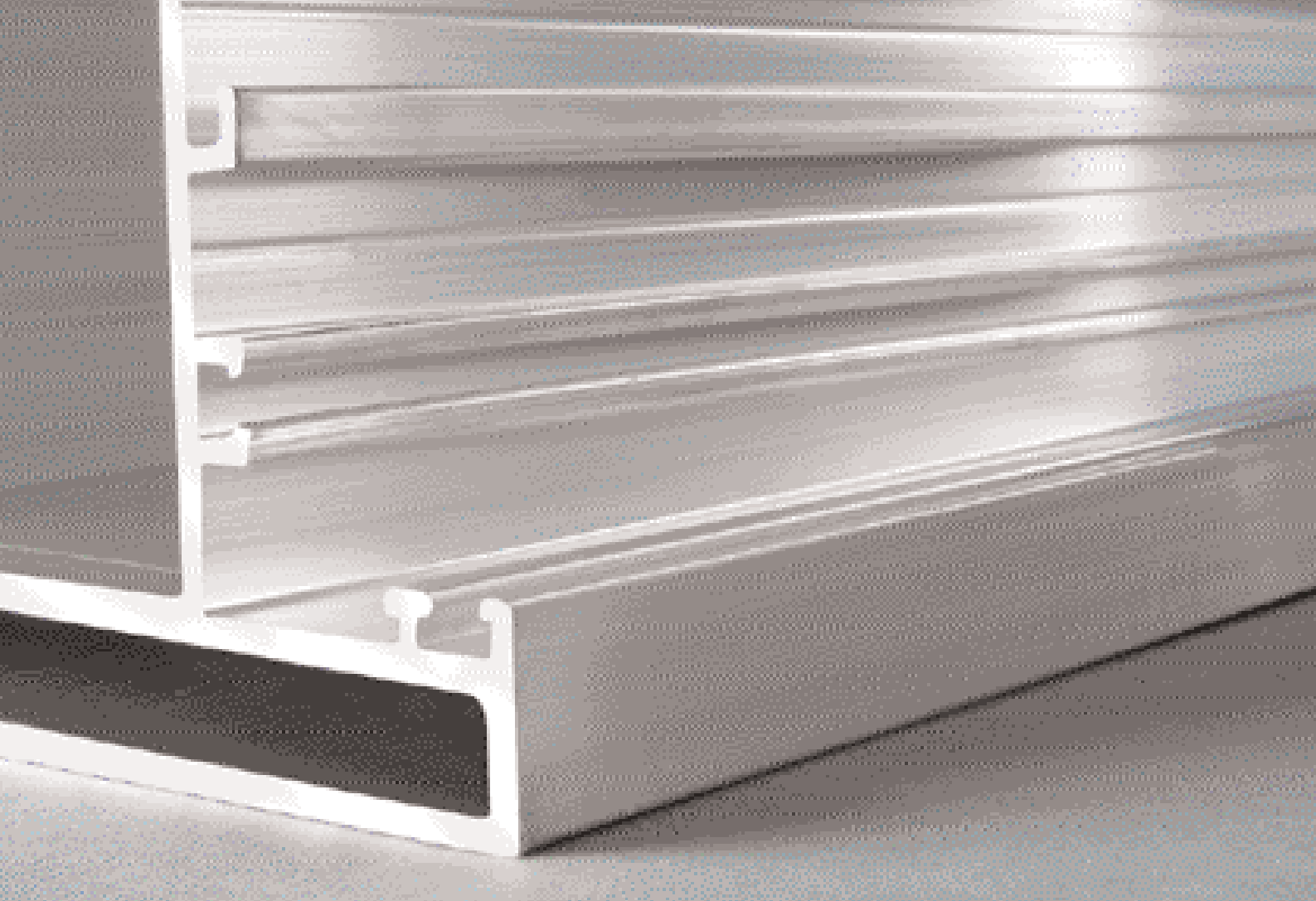


# Catálogo

---

LINEA PLACARD  
ESTRUCTURALES





## Línea Placard

**Nota:** las dimensiones y los pesos de los perfiles se rigen de acuerdo a tolerancias según normas IRAM. Los pesos indicados son estimados en función de las dimensiones nominales. La empresa se reserva el derecho de modificar total o parcialmente, sin previo aviso, las especificaciones contenidas en este catálogo.

# índice



## MT-0600

Parante placard.

Peso: 0.483 Kg/m Largo: 6150 mm

4



## MT-0601

Umbral placard.

Peso: 0.381 Kg/m Largo: 6030 mm

4



## MT-0602

Guía placard.

Peso: 0.532 Kg/m Largo: 6030 mm

4



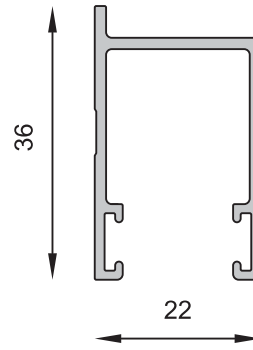
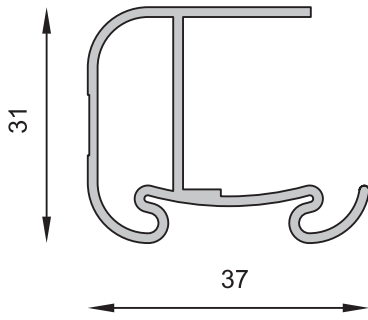
## MT-0603

Jamba placard.

Peso: 0.705 Kg/m Largo: 6030 mm

4

Las medidas acotadas en los planos están expresadas en milímetros.

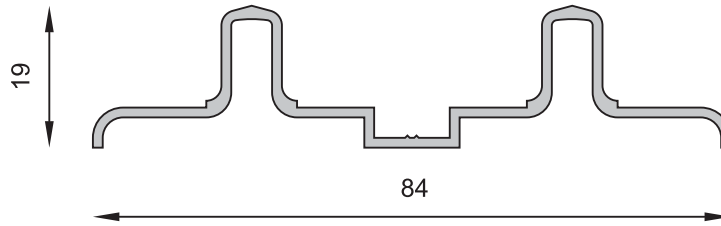


**MT-0600**

Parante placard  
Peso: 0.483 Kg/m Largo: 6150 mm

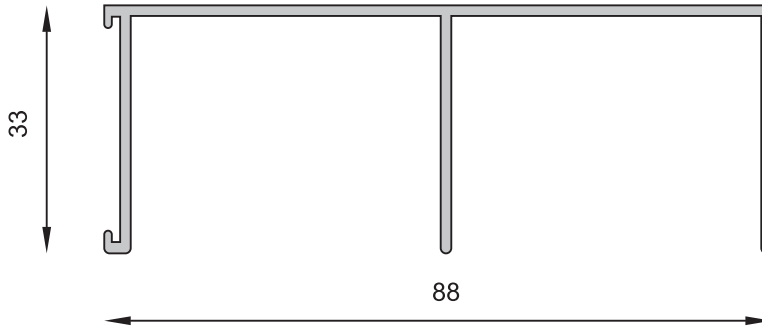
**MT-0601**

Umbral placard  
Peso: 0.381 Kg/m Largo: 6030 mm



**MT-0602**

Guía placard  
Peso: 0.532 Kg/m Largo: 6030 mm



**MT-0603**

Jamba placard  
Peso: 0.705 Kg/m Largo: 6030 mm





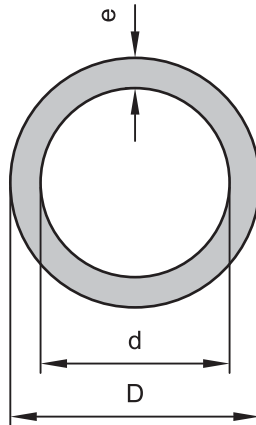
# Estructurales

**Nota:** las dimensiones y los pesos de los perfiles se rigen de acuerdo a tolerancias según normas IRAM. Los pesos indicados son estimados en función de las dimensiones nominales. La empresa se reserva el derecho de modificar total o parcialmente, sin previo aviso, las especificaciones contenidas en este catálogo.

# índice

	<b>Tubos redondos</b>	<b>8</b>
	<b>Tubos cuadrados</b>	<b>9</b>
	<b>Tubos rectangulares</b>	<b>10</b>
	<b>Perfiles "L"</b>	<b>11</b>
	<b>Perfiles "T"</b>	<b>12</b>
	<b>Perfiles "U"</b>	<b>13</b>
	<b>Planchuelas</b>	<b>14</b>
	<b>Ángulos</b>	<b>15</b>
	<b>Barras redondas</b>	<b>16</b>
	<b>Barras cuadradas</b>	<b>17</b>
	<b>Aletados</b>	<b>18</b>

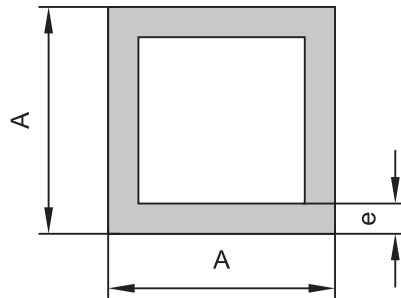
Las medidas acotadas en los planos están expresadas en milímetros.

**Tubos redondos**


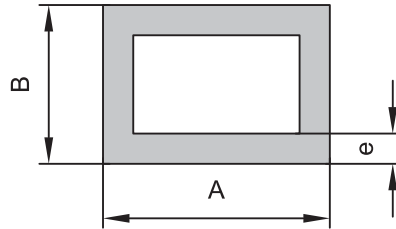
Perfil	Peso métrico	D [mm]	d [mm]	e [mm]
TR-246	0,136	9,5	5,3	2,1
TR-241	0,418	19	13	3
TR-013	0,224	19,05	16,05	1,5
TR-208	0,214	22,2	19,8	1,2
TR-015	0,265	22,22	19,22	1,5
TR-210	0,341	25	22	1,5
TR-040	0,321	25,4	22,22	1,59
TR-254	0,397	25,4	21,4	2
TR-213	0,570	25,4	19,4	3
TR-017	0,413	34	31	1,5
TR-034	0,295	35	33,2	0,9
TR-381	0,464	38,1	35,1	1,5
TR-020	0,783	38,1	32,9	2,6
TR-008	1,045	44	38	3
TR-019	1,007	48,3	43,1	2,6
TR-021	1,680	48,3	39,36	4,47
TR-012	0,629	50,8	47,8	1,5
TR-227	0,899	54,8	50,8	2
TR-060	0,745	60	57	1,5
TR-014	0,748	61,7	58,9	1,4

Perfil	Peso métrico	D [mm]	d [mm]	e [mm]
TR-209	1,480	63	57	3
TR-108	0,787	70	67,3	1,35
TR-005	0,869	70	67	1,5
TR-006	0,948	76	73	1,5
TR-212	1,255	76	72	2
TR-007	1,323	80	76	2
TR-500	1,664	81	76	2,5
TR-010	2,170	88	82	3
TR-253	1,004	89	86,3	1,35
TR-004	1,112	89	86	1,5
TR-009	2,214	90	84	3
TR-214	2,273	101	96,2	2,7
TR-251	1,233	101,4	98,5	1,45
TR-003	1,274	101,6	98,6	1,5
TR-031	1,525	101,6	98	1,8
TR-018	6,350	101,6	85,6	8
TR-011	3,280	114	107	3,5
TR-002	1,597	127	124	1,5
TR-001	2,173	152,4	149	1,7

## Tubos cuadrados

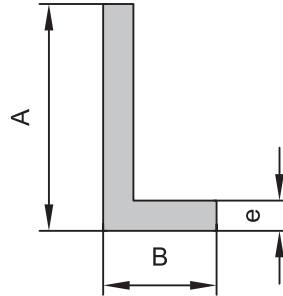


Perfil	Peso métrico	A [mm]	e [mm]
TC-101	0,126	12,7	1,25
TC-015	0,186	15	1,25
TC-344	0,151	15,9	1,25
TC-263	0,209	19,3	1,1
TC-020	0,229	20	1,25
TC-025	0,381	25	1,5
TO-1029	0,289	25,4	1,1
TO-0348	0,387	25,4	1,5
TC-224	0,620	25,4	2
TC-030	0,389	30	1,25
TC-231	0,463	30	1,5
TC-038	0,591	38	1,5
TC-760	0,962	38	2,5
TC-303	0,592	38,1	1,5
TC-045	0,705	45	1,5
TC-461	0,858	46	1,8
TC-049	0,786	50	1,5
TC-050	1,037	50	2
TC-051	1,523	50	3
TC-060	0,948	60	1,5
TC-601	1,290	76	1,6
TC-085	3,499	85	4

**Tubos rectangulares**


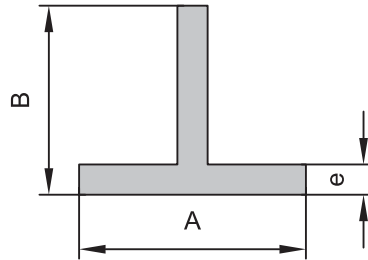
Perfil	Peso métrico	A [mm]	B [mm]	e [mm]
TC-032	0,316	30	12	1,5
TC-031	0,381	30	20	1,5
TC-138	0,486	38	25	1,5
TC-140	0,462	40	20	1,5
TO-0349	0,508	44,5	25,4	1,4
TC-151	0,502	50	15	1,5
TC-152	1,037	50	20	3
TC-052	0,489	50	25	1,25
TC-150	0,583	50	25	1,5
TC-930	0,696	50	25	1,8
TC-160	0,624	60	20	1,5
TC-667	0,823	60	20	2
TC-161	0,664	60	25	1,5
TC-170	0,867	70	40	1,5
TC-171	1,685	70	40	3
TC-175	0,786	75	25	1,5
TC-666	0,940	75	25	1,8
TC-177	0,988	75	50	1,5
TC-793	1,184	75	50	1,8
TC-761	3,116	75	50	5
TC-796	0,848	76	25	1,6
TC-190	1,228	90	40	1,8
TC-297	1,340	90	40	2
TC-762	3,547	90	40	5,5
TC-583	1,626	100	25	2,5
TC-100	1,374	100	45	1,8
TO-1036	1,158	101,6	44,5	1,5
TC-115	1,739	115	50	2
TC-125	1,847	125	50	2

## Perfiles "L"



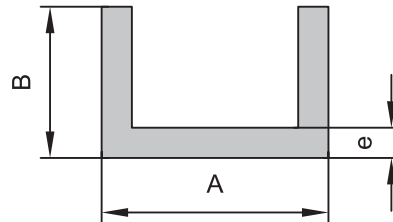
Perfil	Peso métrico	A [mm]	B [mm]	e [mm]
NL-867	0,128	19	12,7	1,5
NL-865	0,115	20	10	1,5
NL-852	0,195	25,4	12,7	2
NL-864	0,168	29	14	1,5
NL-033	0,176	30	15	1,5
NL-853	0,232	30	15	2
NL-854	0,321	30	20	2,5
NL-775	0,207	35	25	1,3
NL-037	0,248	38	25	1,5
NL-040	0,238	40	20	1,5
NL-052	0,297	50	25	1,5
NL-855	0,302	50,8	25,4	1,5
NL-856	0,595	50,8	25,4	3
NL-851	0,47	50,8	38	2
NL-866	0,286	60	12	1,5
NL-080	0,529	80	20	2
NL-100	0,637	100	20	2
NL-862	0,802	100	50	2

## Perfiles "T"

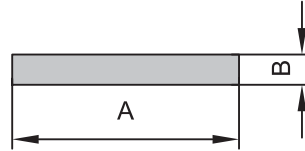


Perfil	Peso métrico	A [mm]	B [mm]	e [mm]
NT-914	0,126	12,7	12,7	2
NT-901	0,200	19	19	2
NT-025	0,135	25,4	25,4	1
NT-903	0,200	25,4	25,4	1,5
NT-904	0,264	25,4	25,4	2
NT-913	0,252	31,75	31,75	1,5
NT-907	0,303	38	38	1,5
NT-908	0,402	38	38	2
NT-909	0,593	38	38	3
NT-910	0,539	50,8	50,8	2

## Perfiles "U"



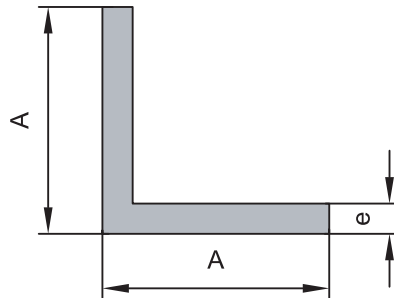
Perfil	Peso métrico	A [mm]	B [mm]	e [mm]
NU-750	0,175	11	19	1,4
NU-082	0,142	12,7	12,7	1,5
NU-018	0,173	12,7	18	1,35
NU-025	0,227	14,2	25	1,35
NU-040	0,370	14,2	39	1,35
NU-751	0,259	15	28	1,4
NU-230	0,188	15,9	15,9	1,5
NU-084	0,219	19	19	1,5
NU-559	0,126	20	10	1,25
NU-317	0,302	20	20	2
NU-557	0,299	25,9	25,4	1,5
NU-249	0,316	29	26	1,5
NU-067	0,262	34	17	1,5
NU-340	0,324	60	11,5	1,5
NU-497	0,349	77	6	1,5
NU-644	1,350	85	24	4
NU-558	0,559	101	20	1,5

**Planchuelas**


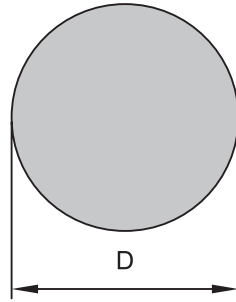
Perfil	Peso métrico	A [mm]	B [mm]
NP-501	0,103	12,7	3
NP-503	0,172	12,7	5
NP-504	0,070	13	2
NP-505	0,086	15,9	2
NP-506	0,129	15,9	3
NP-507	0,172	15,9	4
NP-509	0,409	15,9	9,5
NP-510	0,103	19	2
NP-511	0,155	19	3
NP-512	0,206	19	4
NP-513	0,258	19	5
NP-514	0,243	19	5 c/r
NP-019	0,103	19,05	2
NP-516	0,120	22,2	2
NP-026	0,100	25	1,5
NP-025	0,138	25,4	2
NP-520	0,206	25,4	3
NP-521	0,275	25,4	4
NP-522	0,344	25,4	5
NP-523	0,437	25,4	6,35
NP-524	0,688	25,4	10
NP-030	0,202	30	2,5
NP-529	0,344	31,75	4
NP-530	0,430	31,75	5
NP-531	0,516	31,75	6
NP-032	0,173	32	2
NP-033	0,259	32	3
NP-534	0,378	34,9	4
NP-038	0,206	38,1	2
NP-039	0,309	38,1	3

Perfil	Peso métrico	A [mm]	B [mm]
NP-537	0,413	38,1	4
NP-538	0,516	38,1	5
NP-539	0,619	38,1	6
NP-540	1,032	38,1	10
NP-045	0,302	45	2,5
NP-051	0,298	50	2,2
NP-052	0,405	50	3
NP-050	3,375	50	25
NP-567	0,275	50,8	2
NP-546	0,413	50,8	3
NP-547	0,55	50,8	4
NP-548	0,688	50,8	5
NP-550	1,376	50,8	10
NP-552	2,753	50,8	20
NP-553	3,496	50,8	25,4
NP-554	1,626	60	10
NP-060	1,62	60	10
NP-061	3,237	60	20
NP-001	1,077	63	6,35
NP-555	0,688	63,5	4
NP-557	1,032	63,5	6
NP-560	1,032	76,2	5
NP-561	5,245	76,2	25,4
NP-562	2,151	79,4	10
NP-614	0,433	80	2
NP-565	2,737	101	10
NP-563	1,376	101,6	5
NP-101	2,195	101,6	8
NP-566	3,496	101,6	12,7

## Angulos

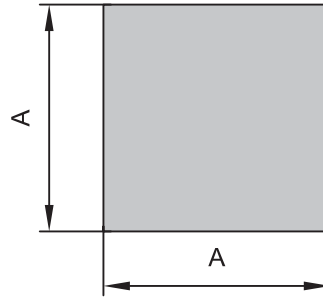


Perfil	Peso métrico	A [mm]	e [mm]
NL-800	0,092	9,5	2
NL-012	0,103	12	1,5
NL-802	0,110	12,7	1,5
NL-015	0,116	15	1,5
NL-804	0,161	15,9	2
NL-806	0,148	19	1,5
NL-807	0,195	19	2
NL-020	0,166	20	1,6
NL-809	0,205	20	2
NL-027	0,381	25	3
NL-025	0,135	25,4	1
NL-026	0,162	25,4	1,2
NL-811	0,270	25,4	2
NL-812	0,382	25,4	3
NL-831	0,252	31,75	1,5
NL-032	0,254	32	1,5
NL-814	0,360	32	2
NL-039	0,400	38	2
NL-039	0,400	38	2
NL-820	0,593	38	3
NL-036	0,778	38	4
NL-038	1,126	38	6
NL-051	0,400	50	1,5
NL-050	0,786	50	3
NL-829	0,406	50,8	1,5
NL-823	0,540	50,8	2
NL-824	0,801	50,8	3
NL-830	1,054	50,8	4
NL-826	1,308	50,8	5

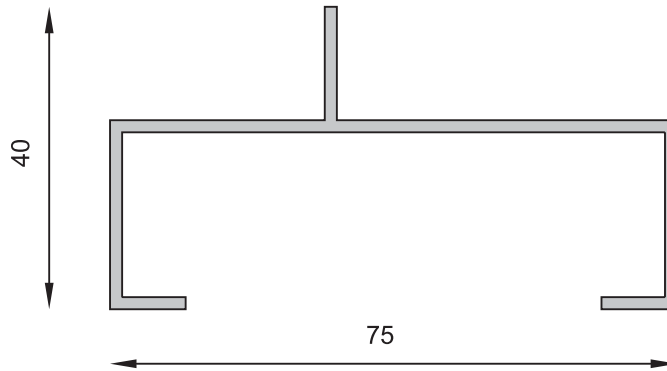
**Barras redondas**

Perfil	Peso métrico	D [mm]
BR-724	1,373	25,4

### Barras cuadradas

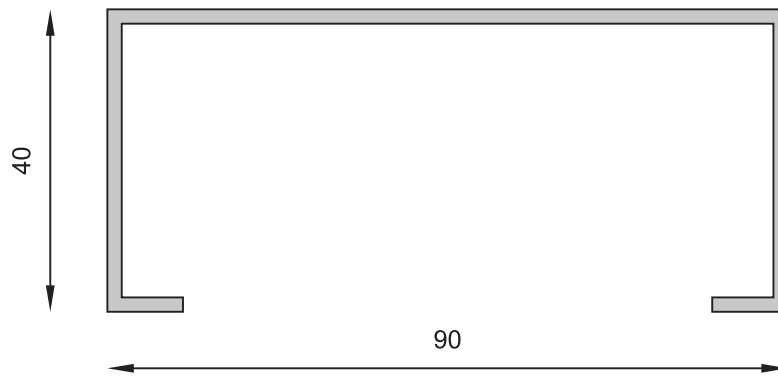


Perfil	Peso métrico	A [mm]
BC-701	0,173	8
BC-726	4,336	40

**MT-2448**

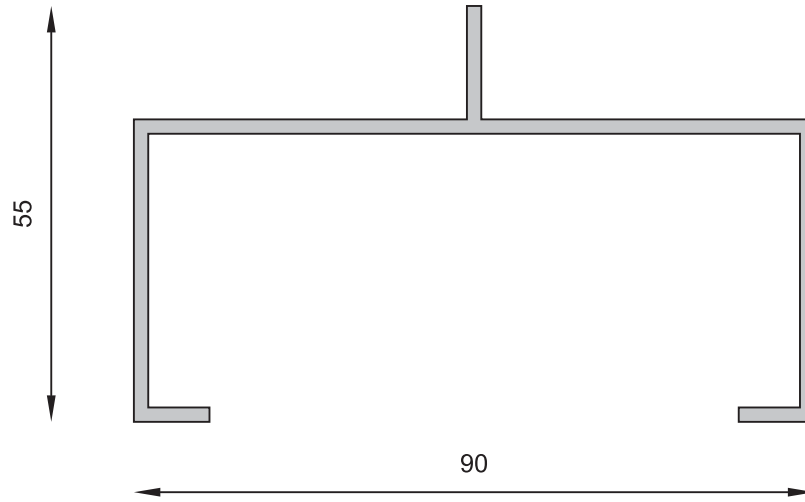
Canal aletado

Peso: 0.666 Kg/m Largo: 6030 mm

**MT-2449**

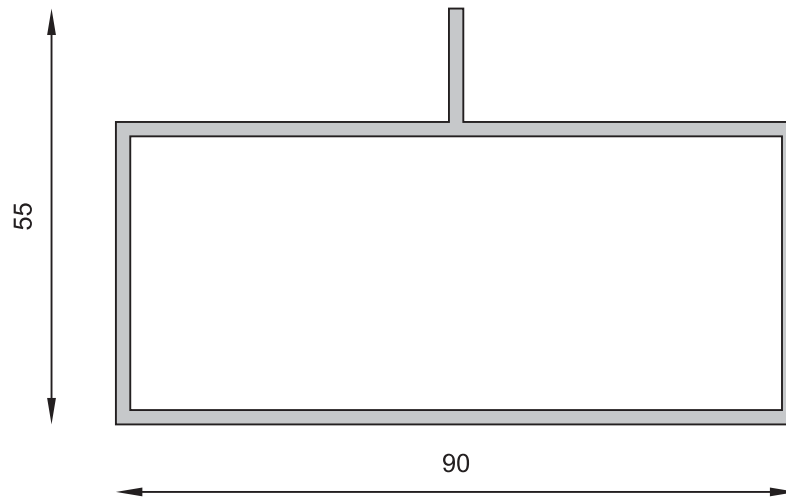
Canal liso 90 x 40 mm

Peso: 0.939 Kg/m Largo: 6030 mm



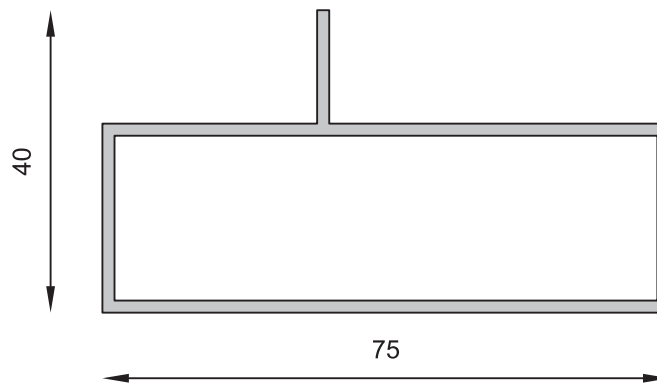
**MT-2450**

Canal aletado 90 x 40 mm  
Peso: 1.016 Kg/m Largo: 6030 mm



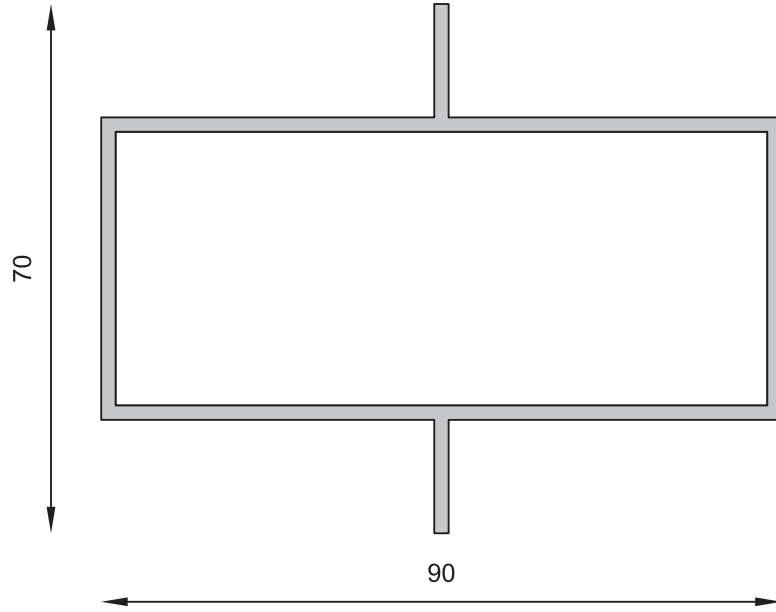
**MT-2451**

Tubo aletado 90 x 40 mm  
Peso: 1.376 Kg/m Largo: 6030 mm



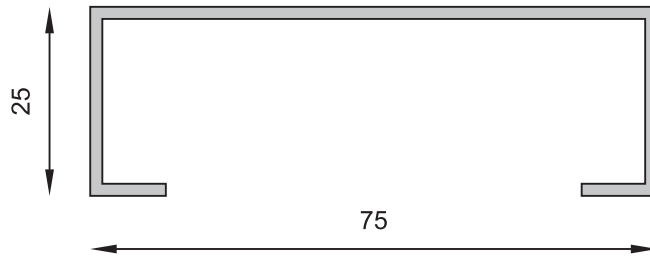
**MT-2453**

Tubo aletado 75 x 25 mm  
Peso: 0.904 Kg/m Largo: 6030 mm



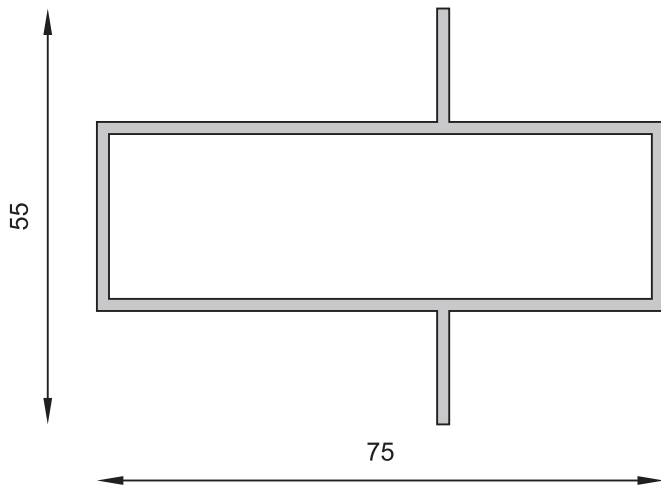
**MT-2452**

Tubo aletado 90 x 40 mm  
 Peso: 1.454 Kg/m Largo: 6030 mm



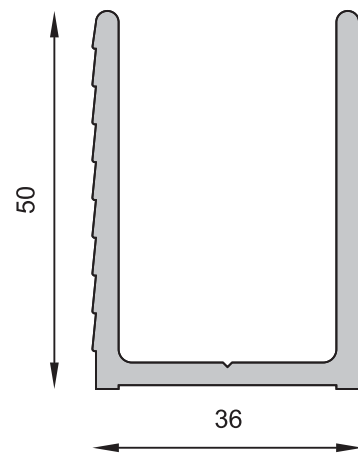
**MT-2454**

Canal liso 75 x 25 mm  
 Peso: 0.600 Kg/m Largo: 6030 mm



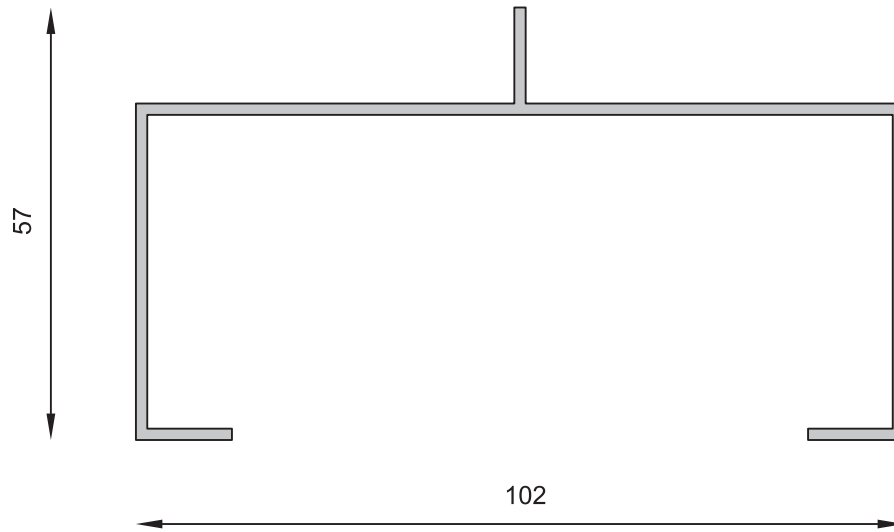
**MT-2455**

Tubo aletado 75 x 25 mm  
 Peso: 0.969 Kg/m Largo: 6030 mm



**MT-2457**

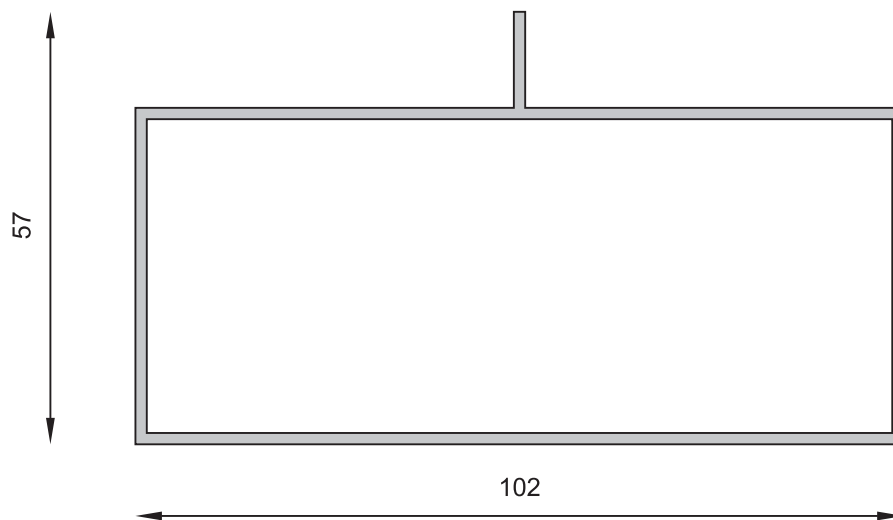
"U" de armados de tubos 90 x 40 mm  
 Peso: 1.102 Kg/m Largo: 6030 mm



**TO-0840**

Canal de una ceja

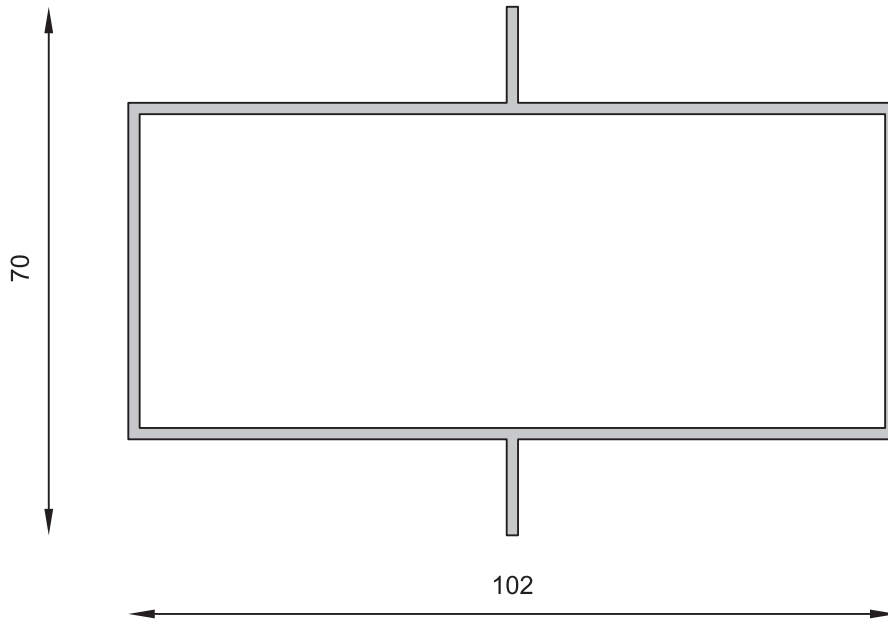
Peso: 0.961 Kg/m Largo: 6030 mm



**TO-1033**

Una ceja centrada

Peso: 1.210 Kg/m Largo: 6030 mm



**TO-1035**

Dos cejas centradas

Peso: 1.261Kg/m Largo: 6030 mm



