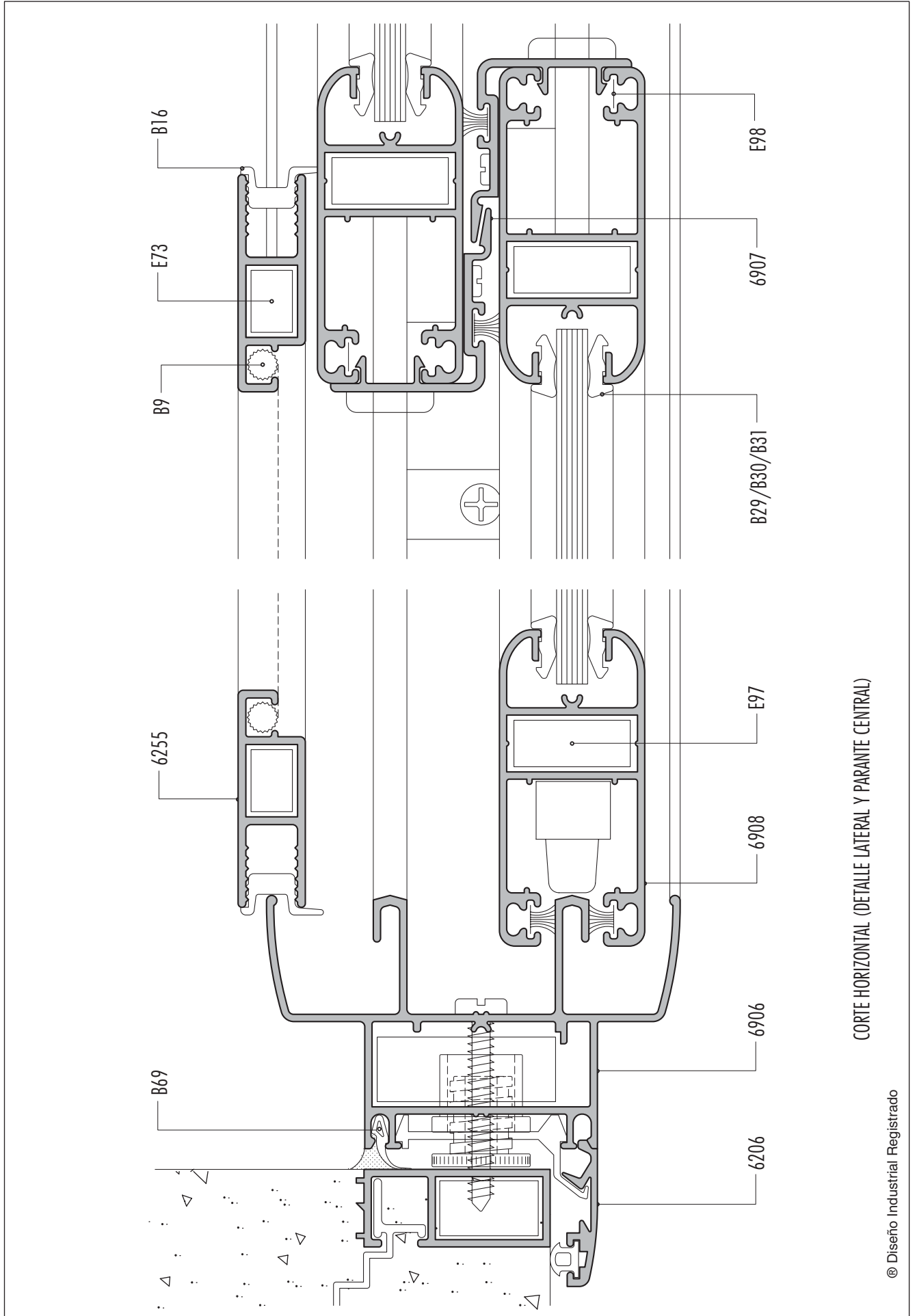


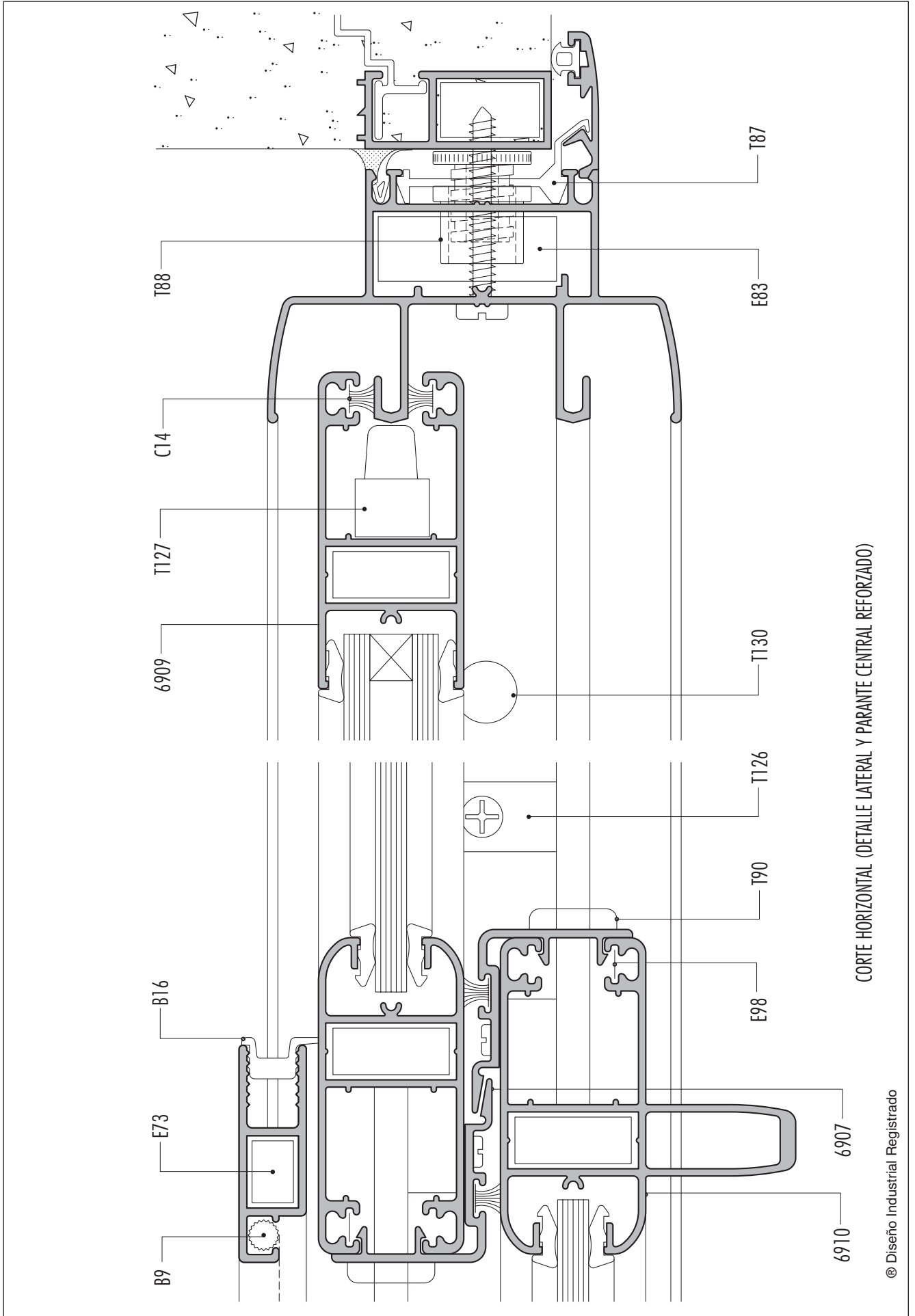
PERFIL	DESCRIPCIÓN	PESO
6906	MARCO PERIMETRAL	1.183
6907	SUPLEMENTO PARANTE CENTRAL	0.338
6908	HOJA VIDRIO SIMPLE	0.894
6909	HOJA DVH	0.840
6910	PARANTE CENTRAL REFORZADO VIDRIO SIMPLE	1.183
6911	PARANTE CENTRAL REFORZADO DVH	1.126

CÓDIGO ACCESORIO	DESCRIPCIÓN
B29	BURLETE CUÑA PARA VIDRIO
B30	BURLETE CUÑA PARA VIDRIO
B31	BURLETE CUÑA PARA VIDRIO
C14	FELPA 7x6
E83	ESCUADRA DE ARMADO MARCO
E97	ESCUADRA DE ARMADO HOJA
E98	ESCUADRA DE ALINEAMIENTO HOJA
H123	CIERRE LATERAL con trabas
R48	RUEDA SIMPLE
R49	RUEDA DOBLE
T88	TACO REGULADOR
T90	TAPON GUIA PARANTE CENTRAL
T126	TAPON CENTRAL CRUCE DE HOJAS
T127	CONJUNTO TOPE DE HOJA PARANTE LATERAL
T128	TAPON PARANTE REFORZADO
T129	TAPON DE HERMETICIDAD CAJA DE AGUA
T130	BOCA DESAGUE CAJA DE AGUA
T131	TAPA DESAGOTE CAJA DE AGUA

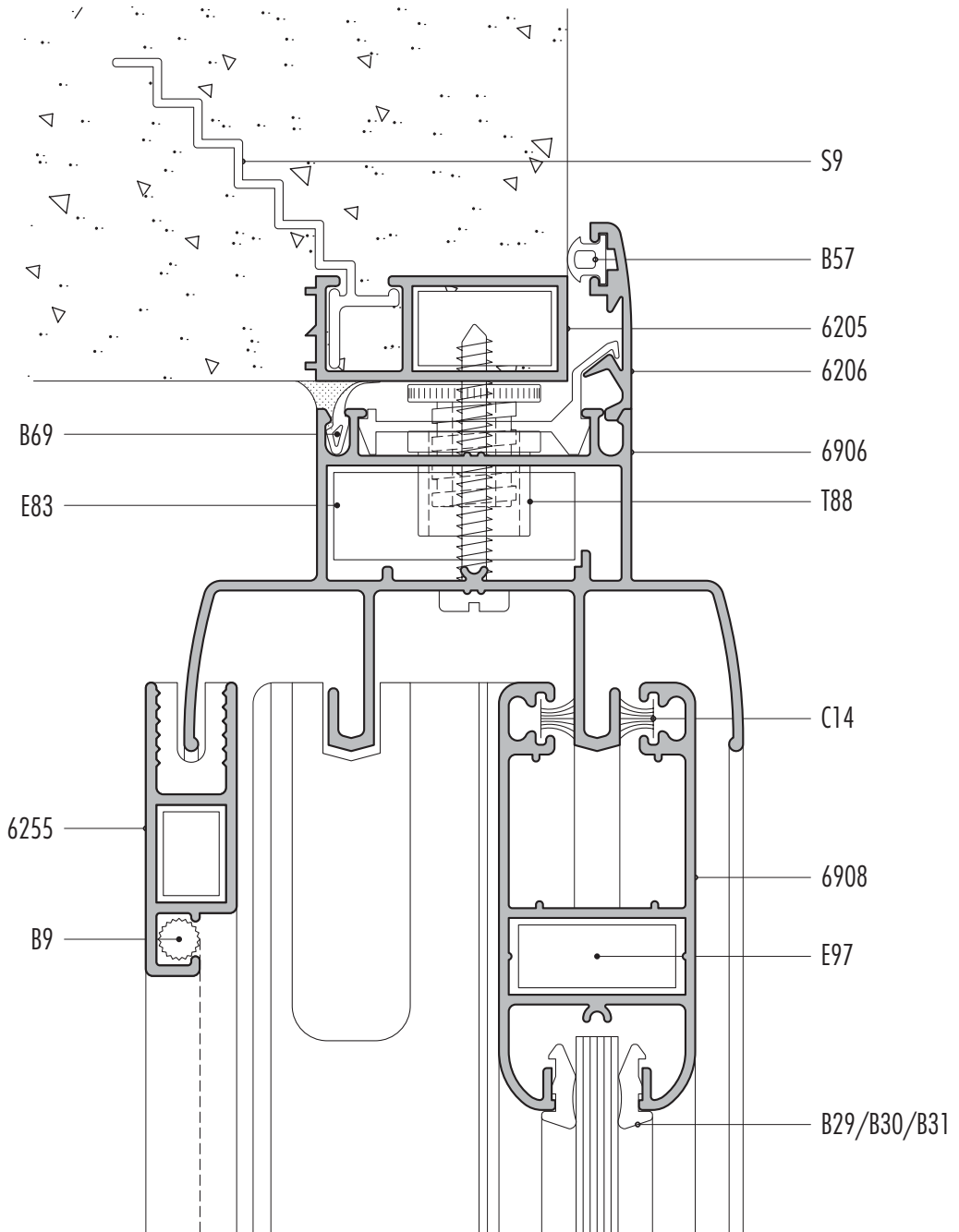
DESCRIPCION	MEDIDA	CORTE
ANCHO DE MARCO	A	45-45
ALTO DE MARCO	H	45-45
ANCHO TAPA PREMARCO	A+36	45-45
ALTO TAPA PREMARCO	H+36	45-45
ZOCALO Y CABEZAL DE HOJA	(A/2)-10	45-45
PARANTE LATERAL Y CENTRAL	H-80	45-45
SUPLEMENTO PARANTE CENTRAL	H-80	90-90
VIDRIOS	(A/2)-112 H-182	



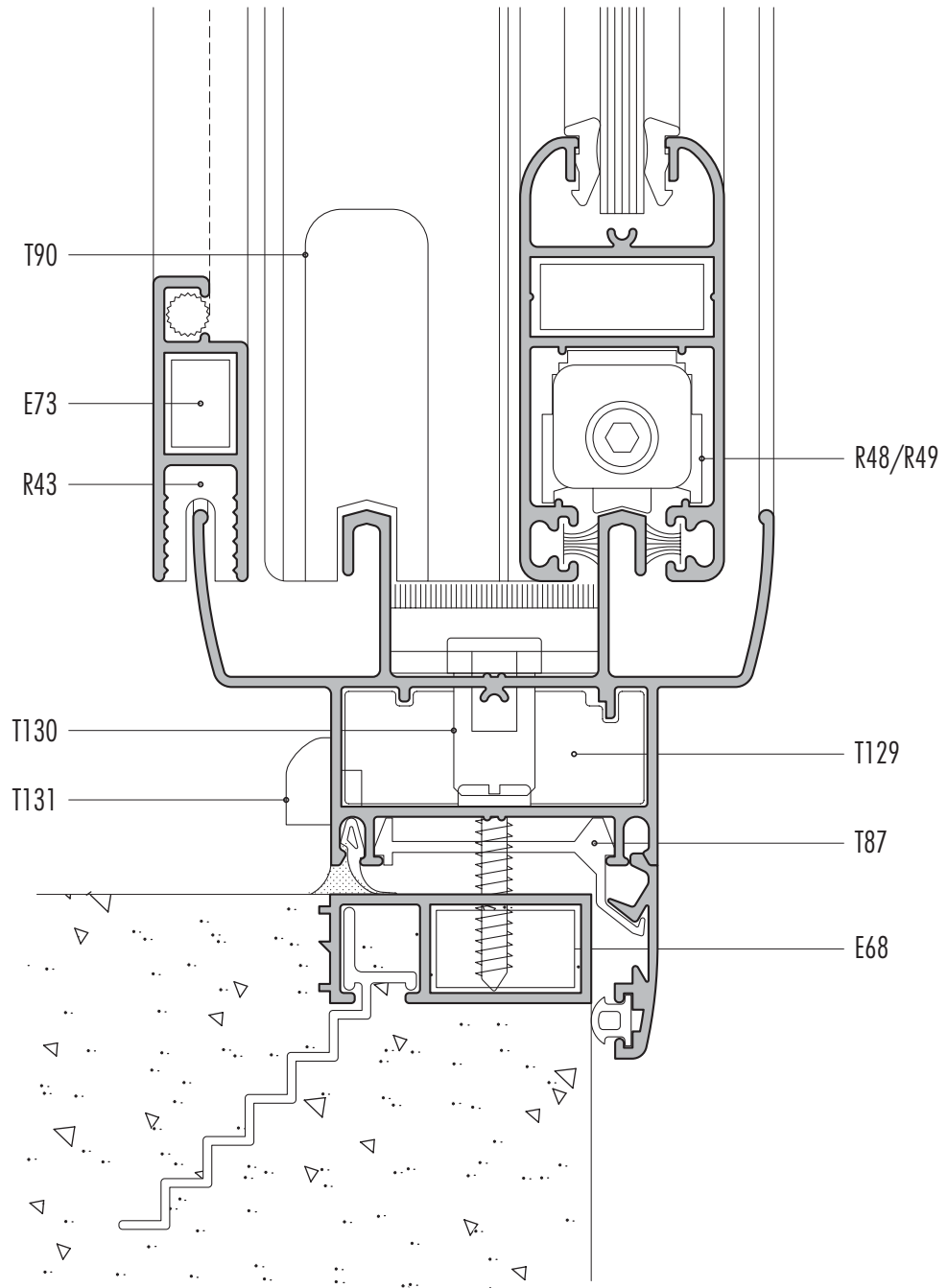
CORTE HORIZONTAL (DETALLE LATERAL Y PARANTE CENTRAL)



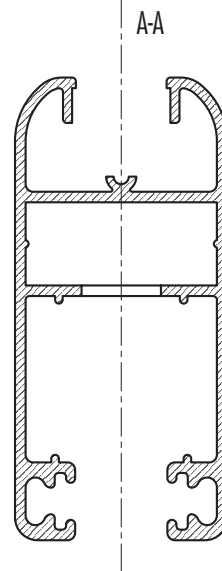
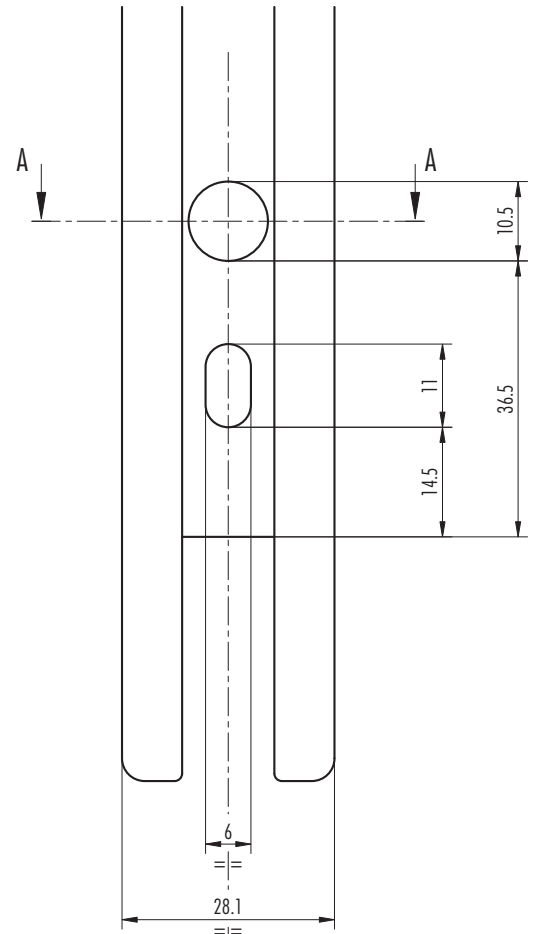
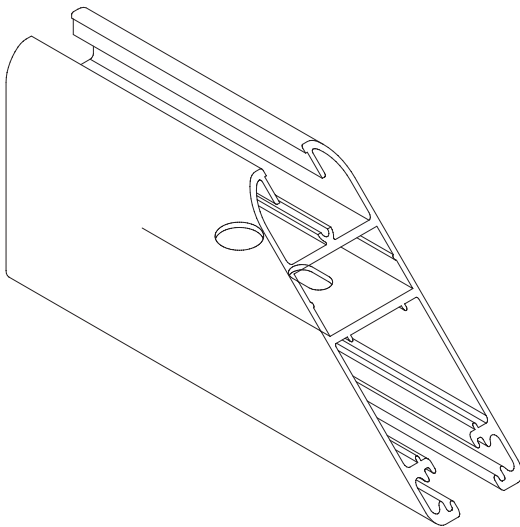
CORTE HORIZONTAL (DETALLE LATERAL Y PARANTE CENTRAL REFORZADO)



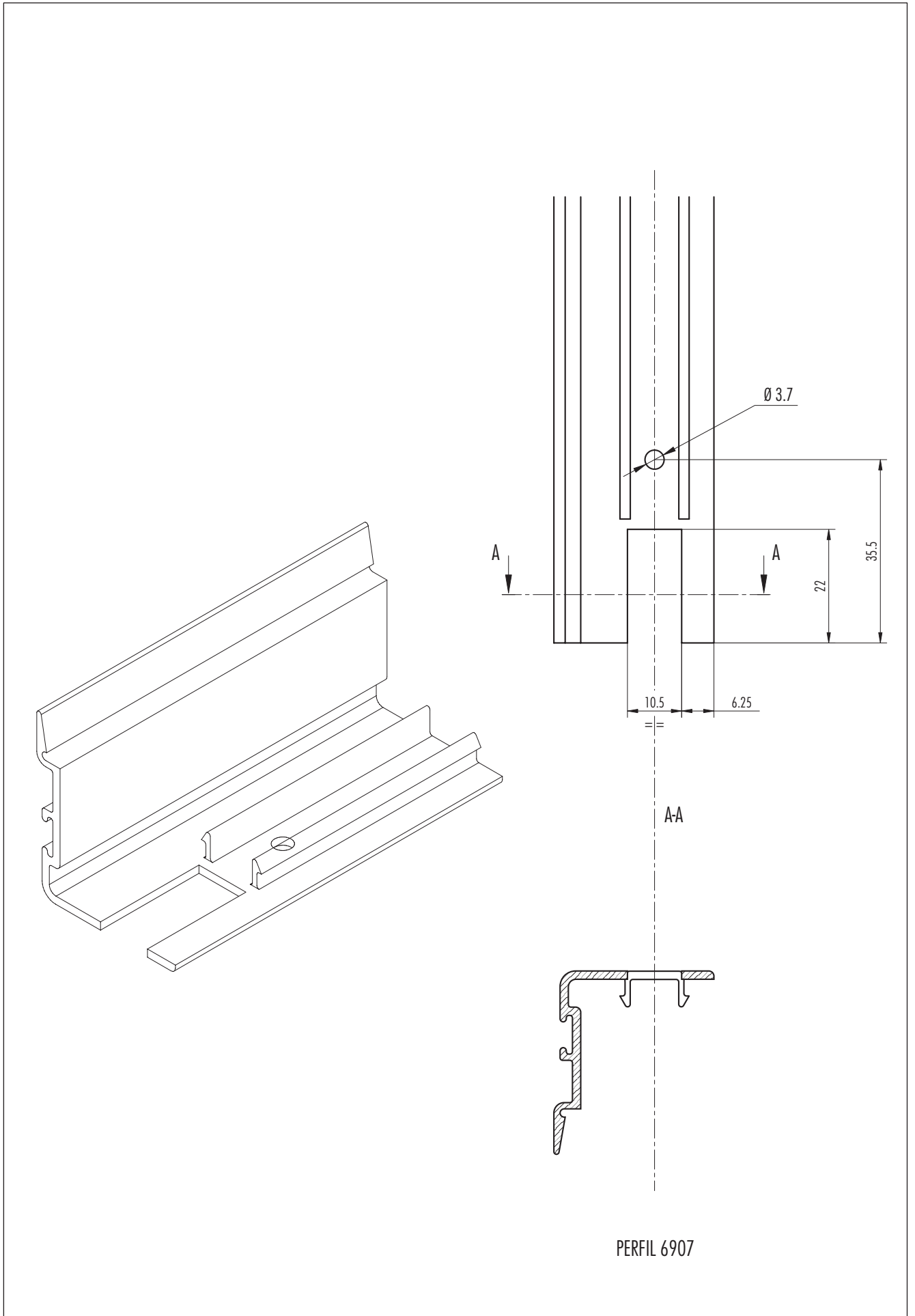
CORTE VERTICAL (DINTEL)



CORTE VERTICAL (UMBRAL)



PERFIL 6908
6909 - 6910 - 6911



Prohibida la modificación, publicación o venta; total o parcial de estos documentos, sin la previa autorización por parte de Aluar División Elaborados

Aluar División Elaborados en ningún caso será responsable por los deficientes trabajos ejecutados por terceros en aberturas armadas con nuestros perfiles.
Será de exclusiva responsabilidad del instalador y/o contratista la previa y correcta verificación del cálculo estructural.